

# Technický list

Vlastnosti produktu



## Sporák s indukčním ohřevem s podstavbou

<b>Model</b>	<b>Sap kód</b>	00014762
SPI 740 ES	<b>Skupina artiklů</b>	Sporáky



- Typ spotřebiče: Elektrické zařízení
- Příkon zóny 1 [kW]: 5
- Příkon zóny 2 [kW]: 5
- Stupeň krytí ovládacích prvků: IP24
- Materiál: AISI 304 vrchní deska i opláštění

<b>Sap kód</b>	00014762	<b>Příkon elektrický [kW]</b>	3.500
<b>Šířka netto [mm]</b>	400	<b>Napájení</b>	400 V / 3N - 50 Hz
<b>Hloubka netto [mm]</b>	730	<b>Počet zón</b>	2
<b>Výška netto [mm]</b>	900	<b>Příkon zóny 1 [kW]</b>	5
<b>Hmotnost netto [kg]</b>	68.00	<b>Příkon zóny 2 [kW]</b>	5

# Technický list

Technický výkres



## Sporák s indukčním ohřevem s podstavbou

Model

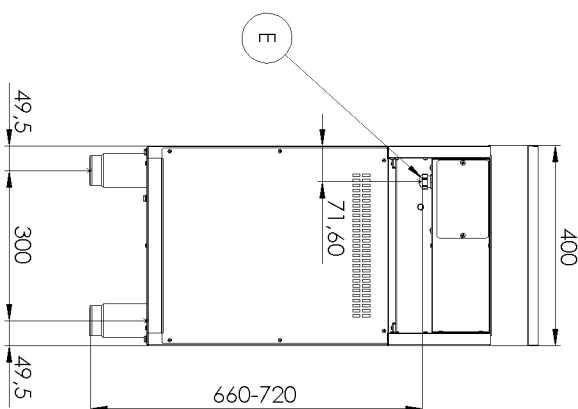
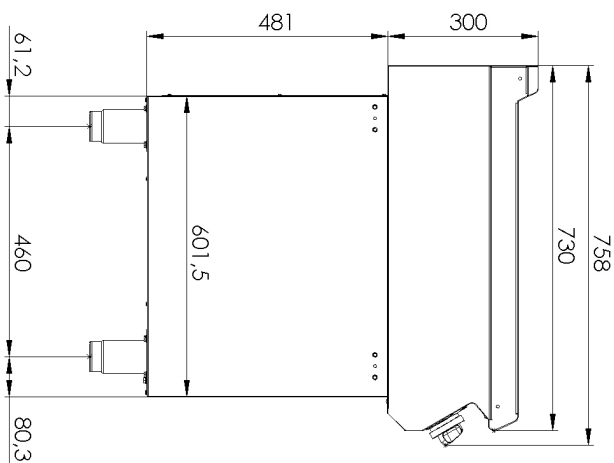
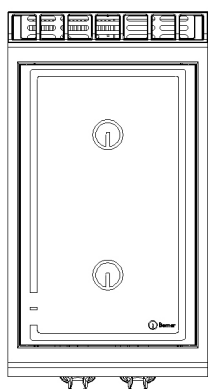
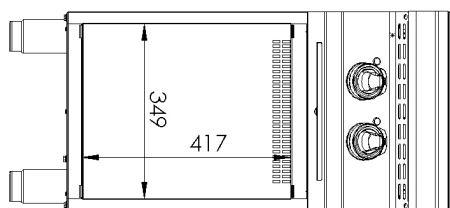
Sap kód

00014762

SPI 740 ES

Skupina artiklů

Sporáky





### Sporák s indukčním ohřevem s podstavbou

<b>Model</b>	<b>Sap kód</b>	00014762
SPI 740 ES	<b>Skupina artiklů</b>	Sporáky

**1. Sap kód:**

00014762

**2. Šířka netto [mm]:**

400

**3. Hloubka netto [mm]:**

730

**4. Výška netto [mm]:**

900

**5. Hmotnost netto [kg]:**

68.00

**6. Šířka brutto [mm]:**

460

**7. Hloubka brutto [mm]:**

820

**8. Výška brutto [mm]:**

1080

**9. Hmotnost brutto [kg]:**

75.00

**10. Typ spotřebiče:**

Elektrické zařízení

**11. Konstruční typ zařízení:**

S podstavbou

**12. Příkon elektrický [kW]:**

3.500

**13. Napájení:**

400 V / 3N - 50 Hz

**14. Stupeň krytí ovládacích prvků:**

IP24

**15. Barva zařízení:**

Nerezové

**16. Materiál:**

AISI 304 vrchní deska i opláštění

**17. Kontrolky:**

chodu

**18. Typ vrchní desky:**

Prolisovaná - komfortní údržba čištění

**19. Materiál vrchní desky:**

AISI 304

**20. Tloušťka vrchní desky [mm]:**

1.50

**21. Počet zón:**

2

**22. Příkon zóny 1 [kW]:**

5

**23. Příkon zóny 2 [kW]:**

5

**24. Servisní přístup:**

Zepředu odejmutím čelního panelu

**25. Nastavitelné nožičky:**

Ano

**26. Počet hořáků/ploten:**

2

**27. Typ elektrických varných zón:**

Indukční